

BRETON



MESA DE CENTRO
ILHA

POR
FERNANDA
MARQUES

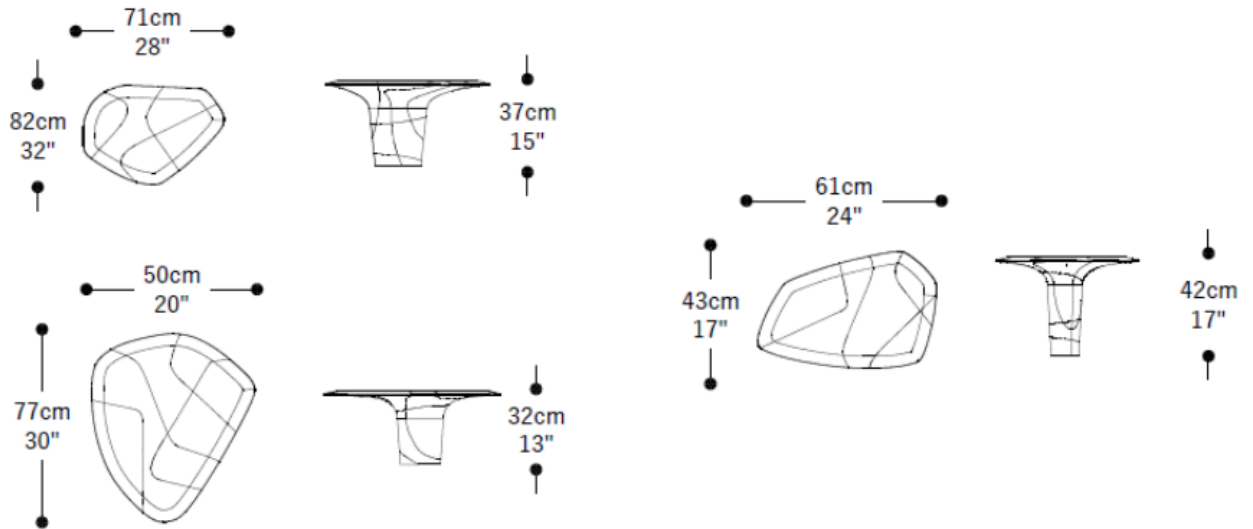
Com três opções de tampo e três variações de cor, a Mesa Ilha se adapta a diferentes estilos e ambientes, unindo funcionalidade e design contemporâneo em uma peça única e cheia de personalidade.



MESA DE CENTRO
ILHA

BRETON

Mesa de Centro



MESA DE CENTRO
ILHA

BRETON

Diferenciais:

- três opções de tampo



MESA DE CENTRO
ILHA

BRETON



Três opções de tempo

Medidas especiais disponíveis sob consulta.

Medidas podem apresentar leves variações. Nos reservamos o direito de efetuar essas alterações em consulta prévia.